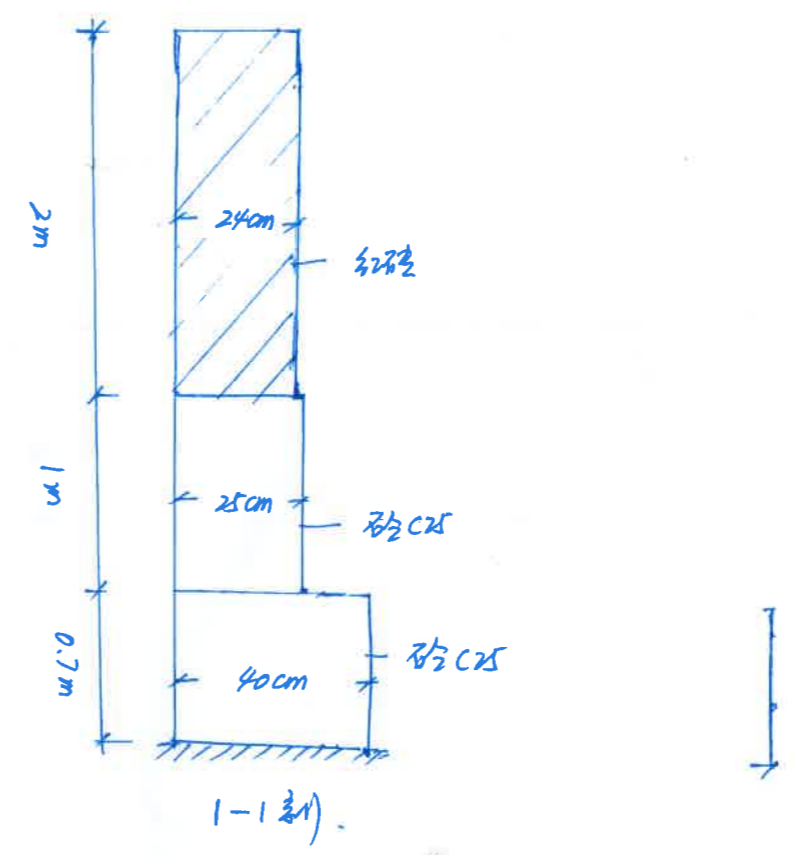
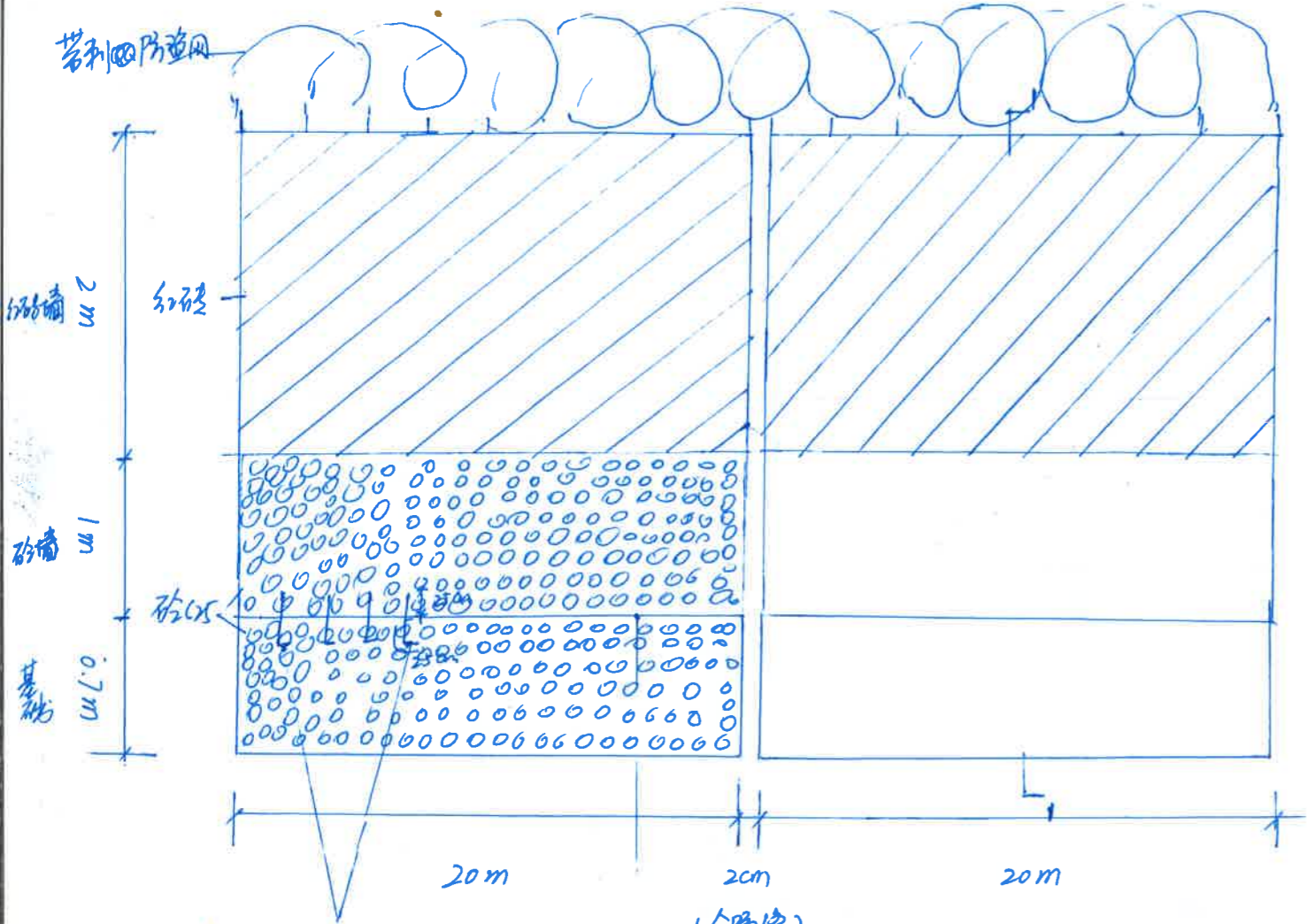


围墙修缮



间距@1.5米埋L型Φ12钢筋1条
上下长度各25cm. 砼分层浇筑

- 说明:
1. 基础埋深70cm, 基础宽40cm, 采用C25商品砼, 基础开挖采用直上直下, 因基础槽宽度为40cm, 采用满槽浇筑砼形式
 2. 基础上为1m高砼墙, 墙厚25cm, 采用C25商品砼, 墙与基础分层浇筑, 每间距1.5米埋L型Φ12钢筋, 上下长度各25cm
 3. 墙高1.5m的边靠改道路为基程, 顺势而砌.
 4. 砖墙上砌红砖(240x115x90)墙, 墙厚24cm, 采用M5砂浆砌筑, 砂浆必须饱满, 墙面暂不抹灰.
 5. 墙顶安装带刺型防盗网, 支撑采用^{镀锌}扁钢40x4, 间距3米.
 6. 墙体每20米设置一条分隔缝, 缝宽2cm.